

## FICHE TECHNIQUE BLOC DE FILTRATION ECOFLOW

Local technique intégré, pas de tuyauterie enterrée

Sur structure L150 et L200 cm, hauteur 120 / 135 / 150 / 160 cm



Skimmer Filtrant WELTICO A400 avec cartouche filtration C6 extra fine 15 microns

Pompe SPECK BADU 47/16 1cv

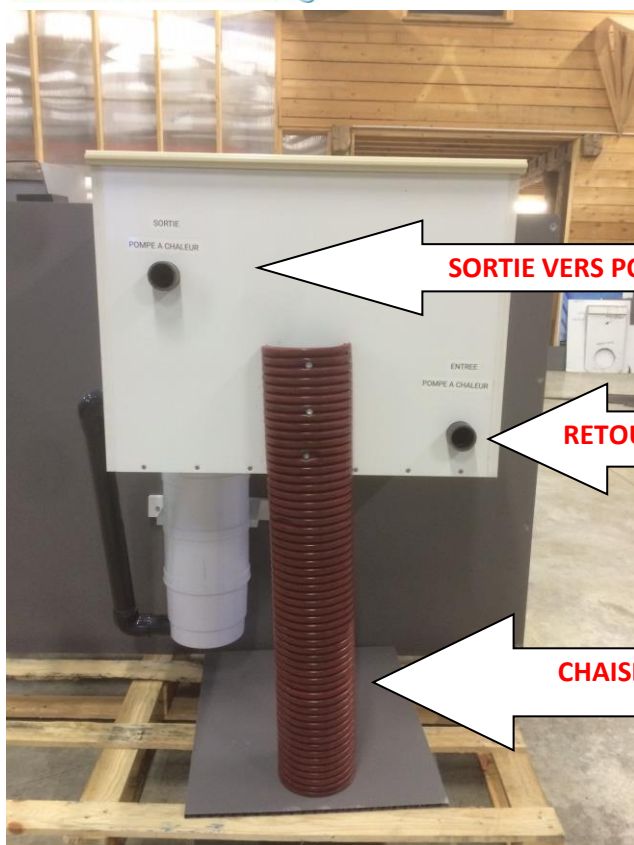
Refoulement Turbo jet HAYWARD à effet venturi de 16 à 32 m3 par heure

Coffret électrique CCEI

By Pass pour pompe à chaleur

Option Control PH possible

Option Electrolyseur au sel POOL TECHNOLOGIE MINISALT TOP 50 XS pico cell (pré-assemblé en usine)



**SORTIE VERS POMPE A CHALEUR**

**RETOUR POMPE A CHALEUR**

**CHAISE DE SOUTIEN**



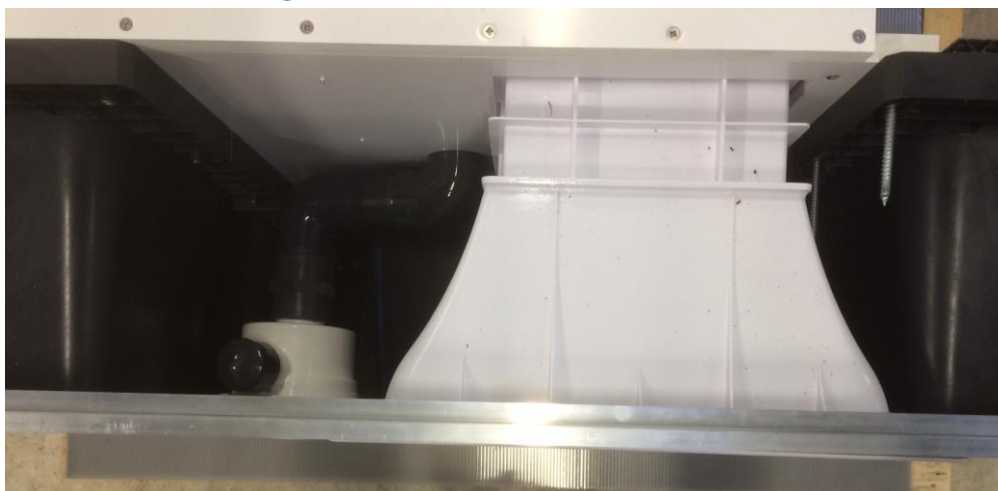
**TROP PLEIN SKIMMER**



**COUVERCLE SUPPORT CAILLEBOTIS**



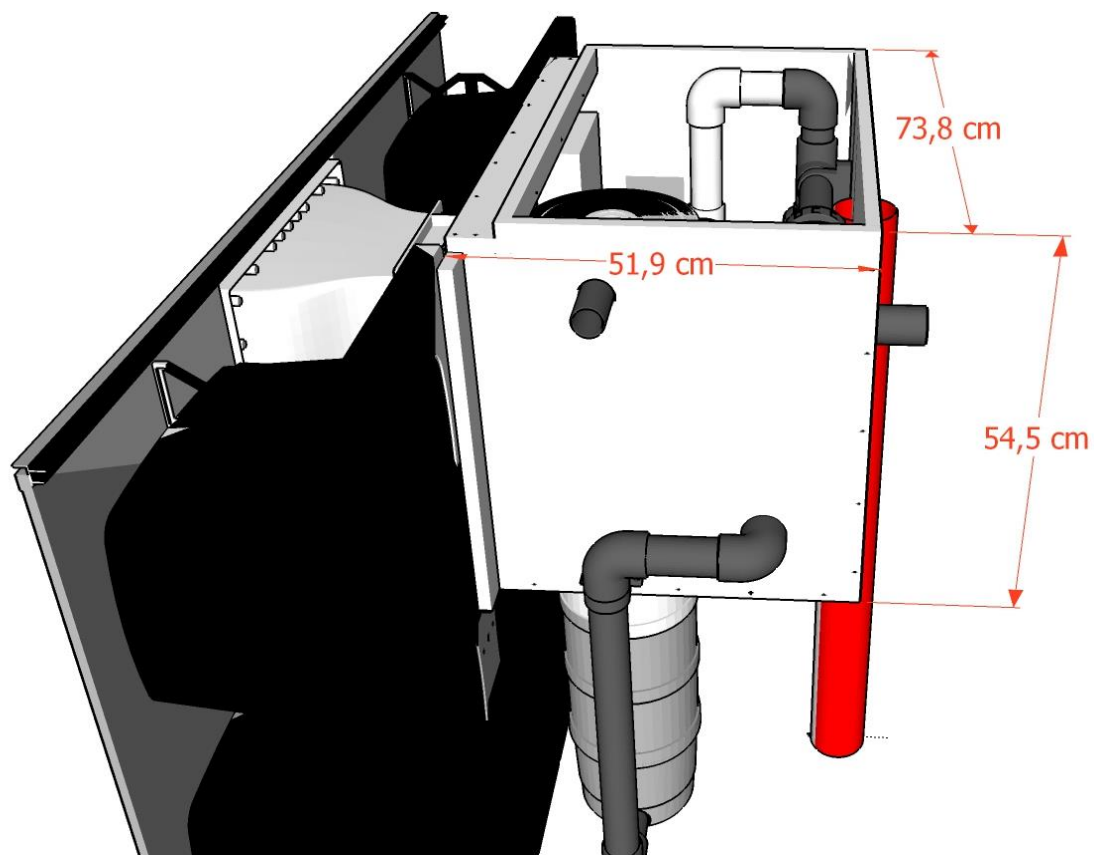
**CAILLEBOTIS**



**Cette photo présente le local technique équipé de l'option Electrolyseur au sel**

**Un deuxième emplacement est prévu pour recevoir éventuellement une option control PH.**

## DIMENSIONS DU LOCAL TECHNIQUE





## Caractéristiques techniques de la pompe SPECK BADU® 47/16

### Limite d'utilisation :

- Pompage d'eau claire ou d'eaux de piscines traitées.
- Compatible au traitement par électrolyse de sel jusqu'à une concentration de 5g/l.
- Ne convient pas pour l'eau de mer.

Pompe monobloc	A amorçage non automatique
Montage obligatoire	En charge, sous le niveau d'eau de la piscine
Tension	230V / 50 Hz / monophasé
P1 puissance absorbée	0.97 kW
P2 puissance à l'arbre	0.65 kW
Intensité nominale	4.70 A
Débit à 12 m de HMT	5.50 m <sup>3</sup> /h
Débit à 10 m de HMT	13.00 m <sup>3</sup> /h
Débit à 8 m de HMT	17.50 m <sup>3</sup> /h
Matériau	Corps, couvercle, en polypropylène
Fixation	Pied de moteur à visser sur support au sol
Bouchon de vidange	Sur corps de pompe
Orifices aspiration	ø 63 (1/2 raccord union inclus)
Orifice refoulement	ø 50 (1/2 raccord union inclus)
Rotation moteur	2840 t/mn
Classe de protection	IP 55 avec câble + fiche
Sécurité thermique	Dispositif incorporé dans le moteur
Étanchéité	Electrique / hydraulique, par garniture mécanique
Pression acoustique	70 dB à 1,00 m – Tolérance ± 5%
Température de l'eau	60°C maximum
Température ambiante	40°C maximum
Pression de service	2,5 bar maximum
Longueur hors tout	410 mm
Largeur hors tout	171 mm
Hauteur hors tout	239 mm
Poids	8.1 kg

**GARANTIE : 2 ans** (hors pièces d'usure)



## FILTRES

Fiche technique du 24/7/2005

### SKIMFILTRES ELEGANCE

Page : 2

#### PRESENTATION

Une gamme complète d'écumeurs filtrants pour piscines de 25 m<sup>3</sup> à 80 m<sup>3</sup>.

Les skimpltres WELTICO sont fabriqués en ABS traité anti-UV, une matière plastique parfaitement adaptée à l'environnement piscine.

#### MODELE A400



#### FONCTIONNEMENT :

1) La meurtrière assure le drainage de l'eau. Le volet pivotant retient les débris. L'eau traverse le panier qui est équipé d'un pré-filtre WELBA G jetable destiné à arrêter les plus grosses impuretés (aiguilles, feuilles ...)

2) L'eau est ensuite filtrée par la cartouche plissée, avec une finesse de 15µ. Cette finesse est grandement améliorée par l'utilisation du floculant FLOVIL qui capte et coagule les fines particules organiques en suspension dans l'eau.

3) L'eau propre est aspirée par la pompe et refoulée vers le bassin.

WELTICO  
32, rue René Capotain  
BP 88 - 39602 FONTAINE CEDEX  
FRANCE

Tél. : (+33) 4 78 27 10 54  
Fax : (+33) 4 78 26 17 95  
contact@weltico.com  
www.weltico.com

[INDEX](#)

Coffret électrique CCEI PANORAMA PA310ID

multifonctions : pompe de filtration + projecteur 100VA + ID 30mA

**Installation à l'extérieur du local technique.**



- Gestion et protection de la pompe de filtration
- Alimentation des projecteurs 100W
- Horloge modulaire programmable
- Protection avec interrupteur différentiel 30mA
  
- Dimensions (lxhxp) : Ø275x370x140mm
- Alimentation : 230V AC
- Indice de protection : IP65